



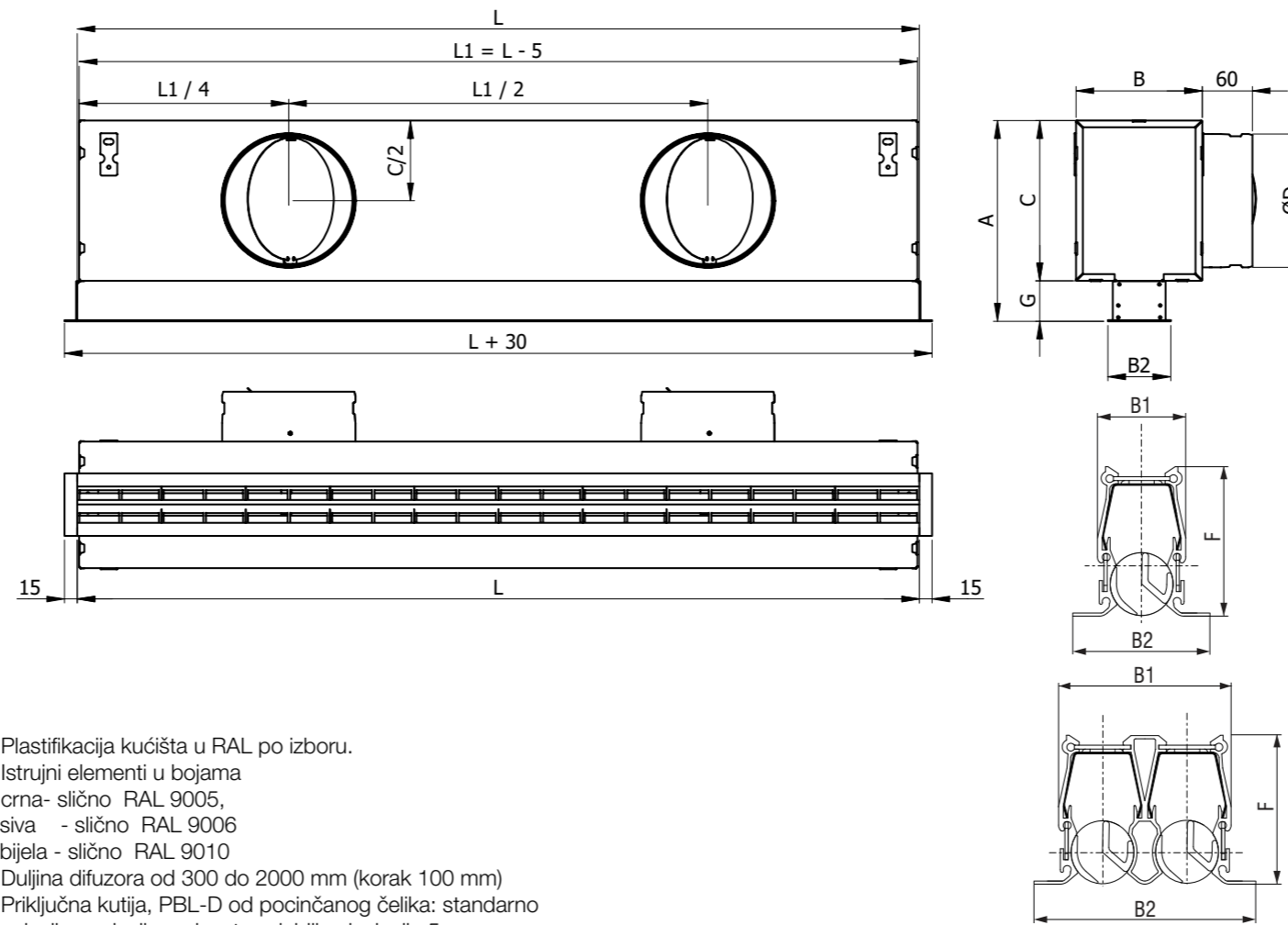
Katalog proizvoda

## Linijski difuzori

LDD, LDF, LDM, LDA, LDH

Distribucija zraka

Verzija 1.2.2  
Datum: 12.11.2025.



- ▼ LDD Linijski stropni difuzor
- ▼ LDF Fiksni stropni difuzor
- ▼ LDM Pomični stropni difuzor
- ▼ LDA Podesivi stropni difuzor
- ▼ LDH Ugradbeni stropni difuzor



## LDD

Linijski stropni difuzor za visine ugradnje od 2,7 do 4 m. Dva su modela u ponudi: LDD-30 i LDD-50, sa 1, 2, 3 ili 4 istrujna reda. Istrujni red sastoji se od kućišta i podesivih istrujnih elementa dužine 100 mm. Kućište je napravljeno od aluminijjskog profila eloksiranog u prirodnu boju aluminija. Istrujni valjkasti elementi napravljeni su od polipropilena.

- Plastifikacija kućišta u RAL po izboru.
- Istrujni elementi u bojama crna- slično RAL 9005, siva - slično RAL 9006 bijela - slično RAL 9010
- Duljina difuzora od 300 do 2000 mm (korak 100 mm)
- Prikjučna kutija, PBL-D od pocinčanog čelika: standardno neizolirana, izolirana iznutra, debljina izolacije 5 mm.

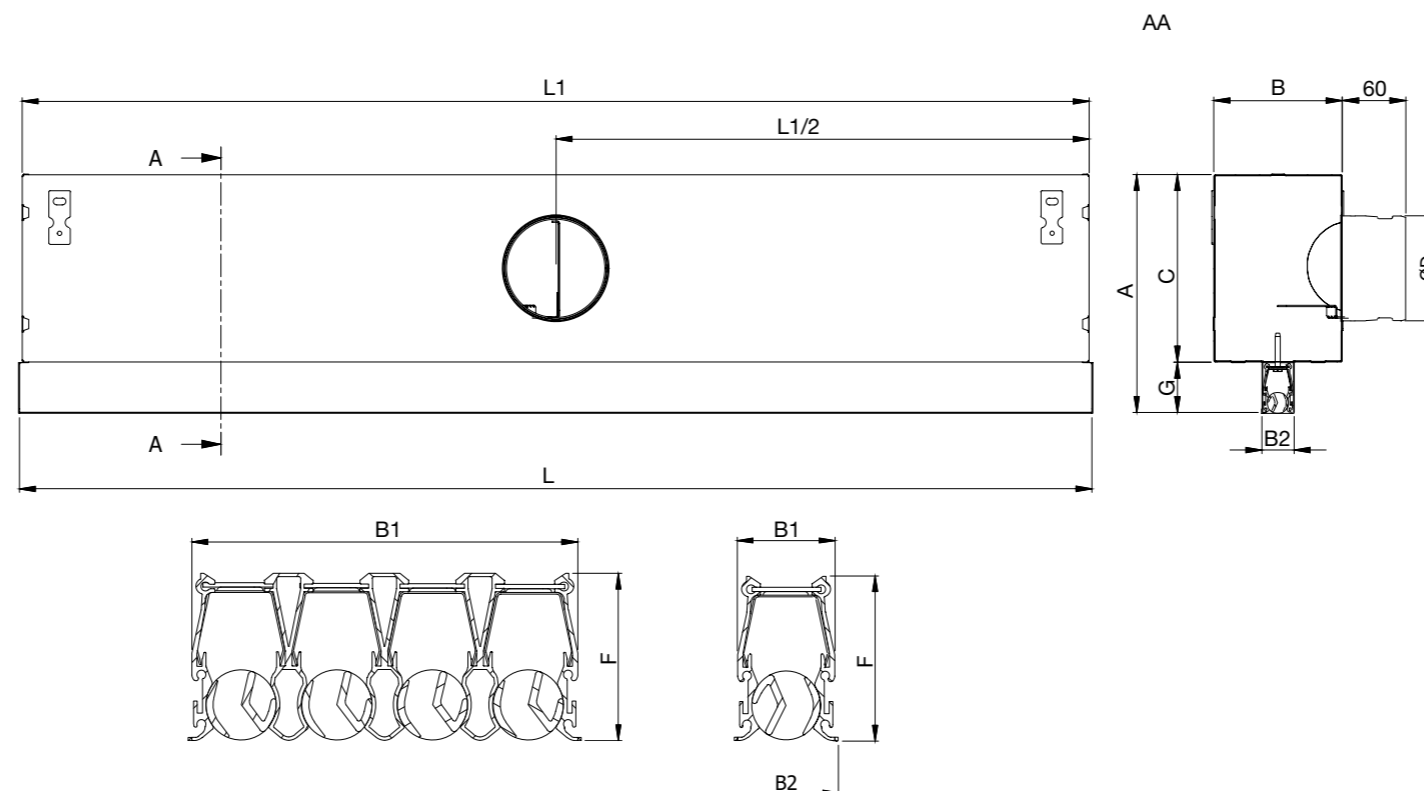


## DISTRIBUCIJA ZRAKA

### DIMENZIJE

Tip	Broj redova	$A_{ef}$ [m <sup>2</sup> /m]	L [mm]	V [m <sup>3</sup> /h]	h [m]	B1 [mm]	B2 [mm]	A [mm]	B [mm]	C [mm]	øD [mm]	Promjer priključka	Broj priključaka	F [mm]	G [mm]		
LDD 30	1	0,00752	do 1000	40 -130	2,7 -4,0	28	47,5	223	120	175	98	100	1	47,5	48		
			1100-1500									98	100			2	
			1600-2000									123	125			2	
	2	0,01504	do 1000	70 -240	2,7 -4,5	55	74,5	238	150	190	158	160	1	47,5	48		
												1100-1500	123			125	2
												1600-2000	158			160	2
	3	0,02256	do 1000	120 -320	3,0 -5,0	82	101,5	263	180	215	158	160	1	47,5	48		
												1100-2000	158			160	2
												do 1000	198			200	1
	4	0,03008	do 1000	160 -400	3,5 -5,0	109	128,5	303	210	255	158	160	2	47,5	48		
												1100-1500	198			200	2
												1600-2000	198			200	2

Tip	Broj redova	$A_{ef}$ [m <sup>2</sup> /m]	L [mm]	V [m <sup>3</sup> /h]	h [m]	B1 [mm]	B2 [mm]	A [mm]	B [mm]	C [mm]	øD [mm]	Promjer priključka	Broj priključaka	F [mm]	G [mm]		
LDD 50	1	0,01504	do 1000	75 -210	2,7 -4,0	43,5	71	253	130	195	123	125	1	57,5	58		
			1100-1500									123	125			2	
			1600-2000									158	160			2	
	2	0,03008	do 1000	130 -390	2,7 -4,5	93,5	121	273	180	215	158	160	1	57,5	58		
												1100-2000	158			160	2
												do 1000	198			200	1
	3	0,04512	do 1000	195 -520	3,0 -5,0	143,5	171	313	230	255	158	160	2	57,5	58		
												1100-1500	198			200	2
												1600-2000	198			200	2
	4	0,06016	do 1000	260 -650	3,5 -5,0	193,5	221	338	280	280	248	250	1	57,5	58		
												1100-1500	198			200	2
												1600-2000	248			250	2



- ▼ LDD Linijski stropni difuzor
- ▼ LDF Fiksni stropni difuzor
- ▼ LDM Pomični stropni difuzor
- ▼ LDA Podesivi stropni difuzor
- ▼ LDH Ugradbeni stropni difuzor



## LDD-N

Uži linijski stropni difuzor za visine ugradnje od 2,7 do 4 m. Dva su modela u ponudi: LDD-N-30 i LDD-N-50, sa 1, 2, 3 ili 4 istrujna reda. Istrujni red sastoji se od kućišta i podesivih istrujnih elementa dužine 100 mm. Kućište je napravljeno od aluminijjskog profila eloksiranog u prirodnu boju aluminija. Istrujni valjkasti elementi napravljeni su od polipropilena.

- Plastifikacija kućišta u RAL po izboru.
- Istrujni elementi u bojama crna- slično RAL 9005, siva - slično RAL 9006 bijela - slično RAL 9010
- Duljina difuzora od 300 do 2000 mm (korak 100 mm)
- Priključna kutija, PBL-D od pocinčanog čelika: standardno neizolirana, izolirana iznutra, debljina izolacije 5 mm.



DIFUZOR \ LDD

## DISTRIBUCIJA ZRAKA

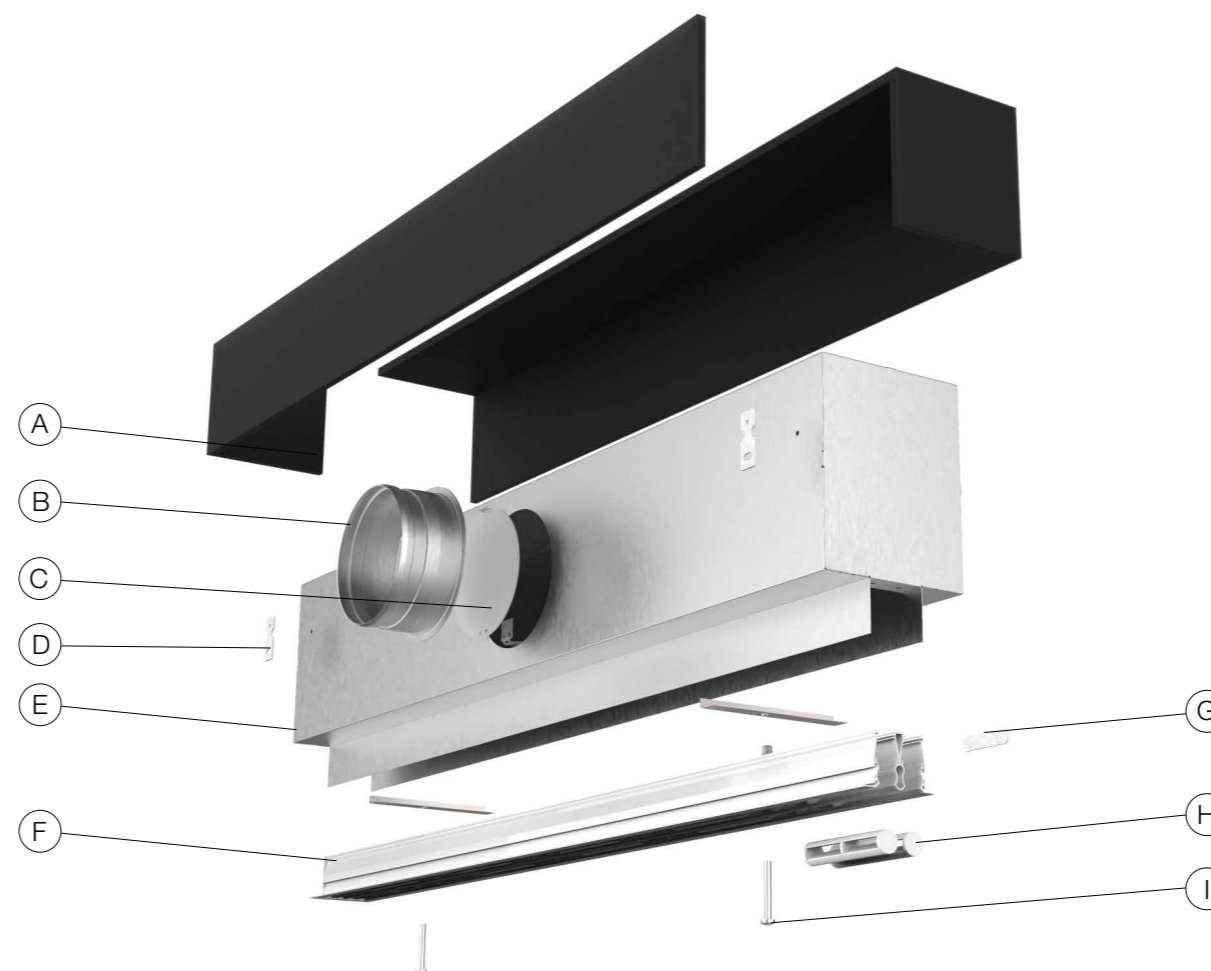
### DIMENZIJE

Tip	Broj redova	$A_{ef}$ [m <sup>2</sup> /m]	L [mm]	V [m <sup>3</sup> /h]	h [m]	B1 [mm]	B2 [mm]	A [mm]	B [mm]	C [mm]	øD [mm]	Promjer priključka	Broj priključaka	F [mm]	G [mm]		
LDD-N-30	1	0,00752	do 1000	40 -130	2,7 -4,0	28	30	223	120	175	98	100	1	47,5	48		
			1100-1500									98	100			2	
			1600-2000									123	125			2	
	2	0,01504	do 1000	70 -240	2,7 -4,5	55	57	238	150	190	158	160	1	47,5	48		
												1100-1500	123			125	2
												1600-2000	158			160	2
	3	0,02256	do 1000	120 -320	3,0 -5,0	82	84	263	180	215	158	160	1	47,5	48		
												1100-1500	158			160	2
												1600-2000	198			200	1
	4	0,03008	do 1000	160 -400	3,5 -5,0	109	111	303	210	255	158	160	2	47,5	48		
												1100-1500	198			200	1
												1600-2000	198			200	2

Tip	Broj redova	$A_{ef}$ [m <sup>2</sup> /m]	L [mm]	V [m <sup>3</sup> /h]	h [m]	B1 [mm]	B2 [mm]	A [mm]	B [mm]	C [mm]	øD [mm]	Promjer priključka	Broj priključaka	F [mm]	G [mm]		
LDD-N-50	1	0,01504	do 1000	75 -210	2,7 -4,0	43,5	45,5	253	130	195	123	125	1	57,5	58		
			1100-1500									123	125			2	
			1600-2000									158	160			2	
	2	0,03008	do 1000	130 -390	2,7 -4,5	93,5	95,5	273	180	215	158	160	1	57,5	58		
												1100-2000	158			160	2
												1600-2000	198			200	1
	3	0,04512	do 1000	195 -520	3,0 -5,0	143,5	145,5	313	230	255	158	160	2	57,5	58		
												1100-1500	198			200	2
												1600-2000	248			250	1
	4	0,06016	do 1000	260 -650	3,5 -5,0	193,5	195,5	338	280	280	198	200	2	57,5	58		
												1100-1500	248			250	2
												1600-2000	248			250	2



Jednostavno povezivanje više distributera pomoću pločica za poravnavanje (u pakiranju 2 kom)



A Izolacija  
B Kanalni priključak  
C RD regulacijska zaklopka

D Montažni ovjes  
E Pocinčano čelično kućište  
F LDD difuzor

G Pločice za poravnavanje  
H Istrujni element  
I Ugradbeni vijak

- ▼ LDD Linijski stropni difuzor
- ▼ LDF Fiksni stropni difuzor
- ▼ LDM Pomični stropni difuzor
- ▼ LDA Podesivi stropni difuzor
- ▼ LDH Ugradbeni stropni difuzor

 **SOFTVER ZA ODABIR PROIZVODA**

 DIFUZOR \ LDD

**DISTRIBUCIJA ZRAKA**

**OZNAKA ZA NARUDŽBU LDD**

(1) Model difuzora	(2) Broj redova	(3) Duljina difuzora	(4) Boja istrujnih elemenata	(5) RAL
LDD30	- 2	- 2000	- B	- RAL
(1) LDD-N-30, LDD-30 LDD-N-50, LDD-50			(4) B - crni istrujni elementi W - bijeli istrujni elementi G - sivi istrujni elementi	
(2) 1/2/3/4			(5) RAL	
(3) Duljina difuzora (500...2000 mm u koracima 100 mm)				

\* Difuzor se standardno isporučuje s dvije pločice za poravnanje

**OZNAKA ZA NARUDŽBU LDD + PBL-D**

(1) Model difuzora	(2) Broj redova	(3) Duljina difuzora	(4) Boja istrujnih elemenata	(5) Priključna kutija	(6) Broj spojeva /promjer	(7) Izolacija	(8) RAL
LDD30	- 2	- 2000	- B	- PBL-D	- 1x100	- Z	- RAL
(1) LDD-N-30, LDD-30 LDD-N-50, LDD-50			(4) B - crni istrujni elementi W - bijeli istrujni elementi G - sivi istrujni elementi	(6) Broj priključaka/ promjer (vidi stranu 2.)		(7) Z - unutarnja izolacija	
(2) 1/2/3/4			(5) PBL-D priključna kutija	(8) RAL			
(3) Duljina difuzora (500...2000 mm u koracima 100 mm)							

**OZNAKA ZA NARUDŽBU Plenum box**

(1) Priključna kutija	(2) Model difuzora	(3) Broj redova	(4) Duljina difuzora	(5) Izolacija	(6) Broj spojeva /promjer
PBL-D	- 30	- 1	- 500	- Z	- 1x98
(1) PBL-D priključna kutija				(5) Z - unutarnja izolacija	
(2) 30 - LDD30 50 - LDD50				(6) Broj priključaka/ promjer (vidi stranu 2.)	
(3) 1/2/3/4					
(4) Duljina difuzora (500...2000 mm u koracima 100 mm)					



Krajnji profil L

- A Kanalna brtva
- B Kutni spoj

- ▼ LDD Linijski stropni difuzor
- ▼ LDF Fiksni stropni difuzor
- ▼ LDM Pomični stropni difuzor
- ▼ LDA Podesivi stropni difuzor
- ▼ LDH Ugradbeni stropni difuzor

 SOFTVER ZA ODABIR PROIZVODA

**+** DODATNA OPREMA / LDD

**DISTRIBUCIJA ZRAKA**

**OZNAKA ZA NARUDŽBU Kanalna brtva**

(1) Kanalna brtva	(2) Promjer priključne kutije [mm]
<b>LDD -A-SL</b>	<b>98</b>
(1) LDD-A-SL	
(2) 98	
123	
158	
198	
248	

**OZNAKA ZA NARUDŽBU Krajnji profil**

(1) Krajnji profil	(2) Model difuzora	(3) Broj redova	(4) RAL
<b>LDD-A-LN</b>	<b>30</b>	<b>2</b>	<b>RAL</b>
(1) L - Krajnji profil	(3) Broj redova (1, 2, 3, 4)		
LN - Uži krajnji profil	(4) RAL		
(2) 30 - LDD30			
50 - LDD50			

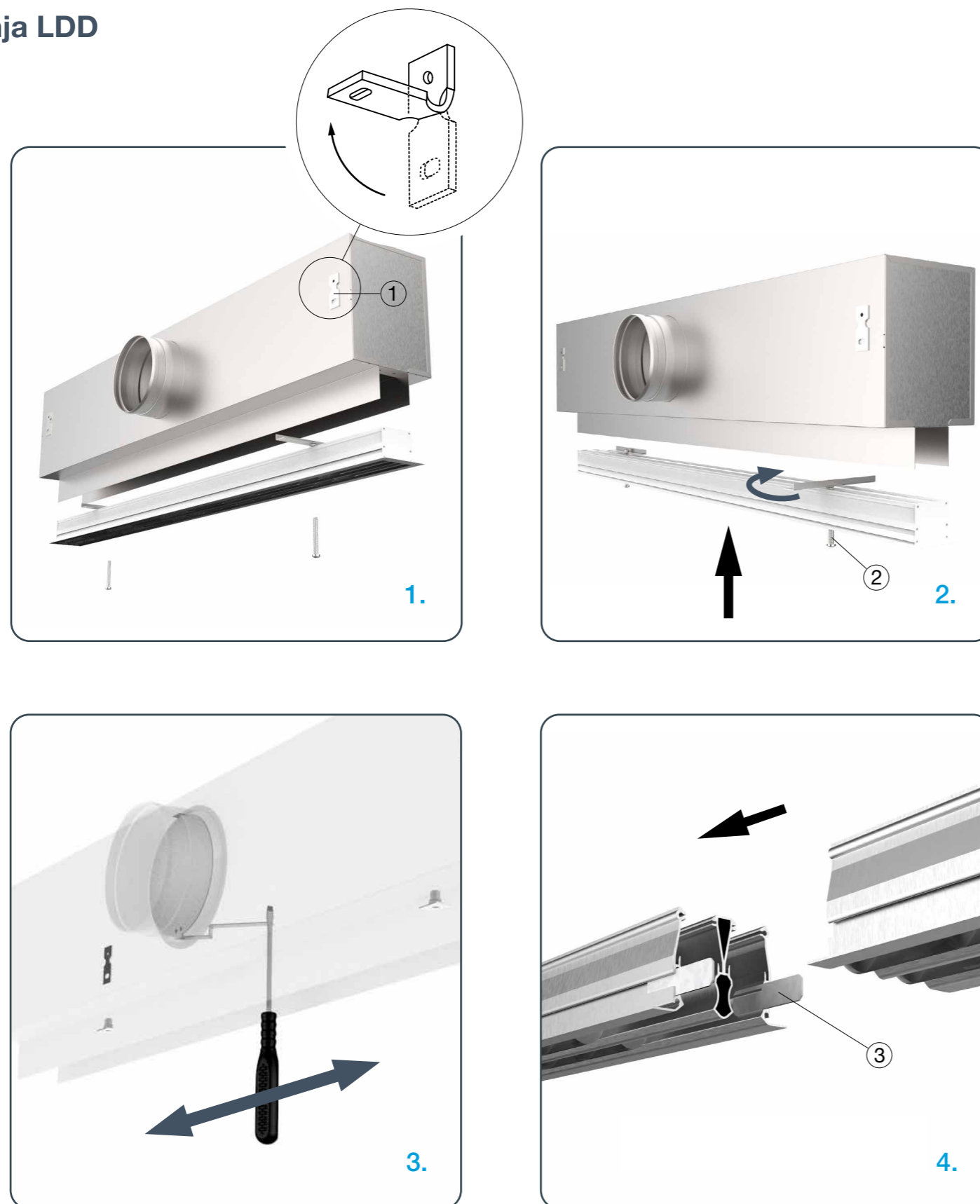
**OZNAKA ZA NARUDŽBU Kutni spoj**

(1) Kutni spoj	(2) Broj redova	(3) Kut spoja	(4) Boja istrujnih elemenata	(5) RAL
<b>LDD-A-CSN- 30</b>	<b>2</b>	<b>90°</b>	<b>B</b>	<b>RAL</b>
(1) LDD-A-CS-30, LDD-A-CSN-30 (LDD-N)			(4) B - crni istrujni element	
LDD-A-CS-50, LDD-A-CSN-50 (LDD-N)			W - bijeli istrujni element	
(2) 1/2/3/4			G - sivi istrujni element	
(3) 90°			(5) RAL	

**Kutni spoj LDD**

- Kutni spojevi nemaju funkcija protoka zraka
- Vanjske dimenzije: - L = 300 x 300 mm  
- kut 90°

## Ugradnja LDD



- ▼ LDD Linijski stropni difuzor
- ▼ LDF Fiksni stropni difuzor
- ▼ LDM Pomični stropni difuzor
- ▼ LDA Podesivi stropni difuzor
- ▼ LDH Ugradbeni stropni difuzor

 SOFTVER ZA ODABIR PROIZVODA

 UGRADNJA

## DISTRIBUCIJA ZRAKA

1. Pažljivo pregledajte proizvod prije ugradnje. Ukoliko proizvod ima oštećenja ili nedostatke, odmah se obratite dobavljaču! Pronađite četiri nosača (1) na bočnim stranama PBL-D kutije i savijte ih za 90°. Ovjesite kutiju na navojne šipke (8/10 mm) na željenu visinu.
2. Ugradite priključnu kutiju u ravnini sa stropom i učvrstite difuzor s vijcima (2).
3. Da biste podesili protok zraka, umetnite odvijač u kutiju PBL-D i pomaknite ručicu RD zaklopke ulijevo ili udesno.
4. Za ugradnju više difuzora u liniju koristimo pločice za poravnanje (3) isporučene s difuzorom. Umetnite pločice za poravnanje (dvije po difuzoru) s jedne strane, a zatim na njega spojite sljedeći difuzor.

\* Duljine > 1500 mm imaju poprečnu šipku u sredini difuzora!

- ▼ LDD Linijski stropni difuzor
- ▼ LDF Fiksni stropni difuzor
- ▼ LDM Pomični stropni difuzor
- ▼ LDA Podesivi stropni difuzor
- ▼ LDH Ugradbeni stropni difuzor

 SOFTVER ZA ODABIR  
PROIZVODA

 UGRADNJA

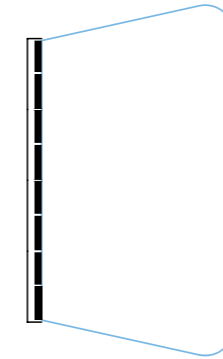
## DISTRIBUCIJA ZRAKA

### Ugradnja istrujnih elemenata

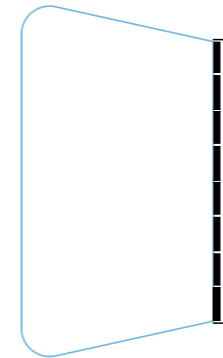
Pojedinačni istrujni elementi mogu se ručno prilagoditi potrebama u sobi. Istrujavanje zraka može biti podešeno kao što je prikazano u primjeru (slika pored).

Kad se difuzor koristi za dobavu zraka, uobičajeni su kutovi ispuštanja od 0° do 40° prema stropu.

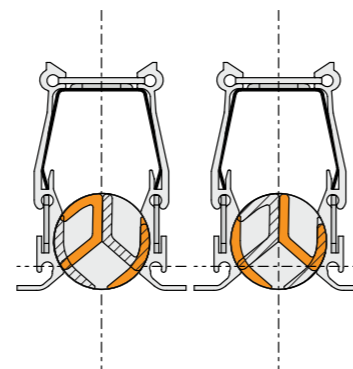
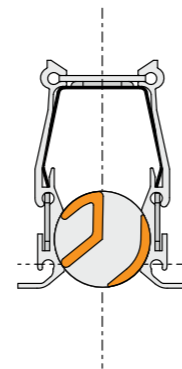
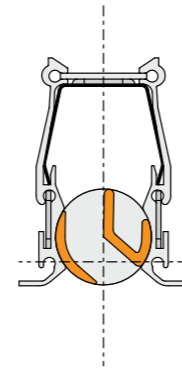
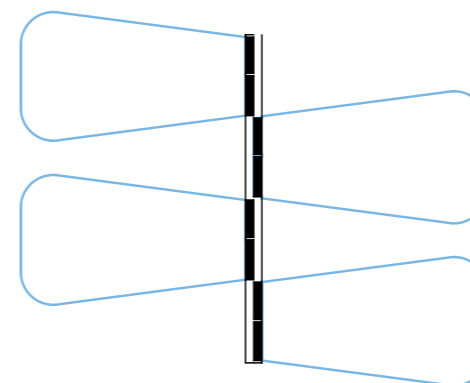
Istrujavanje zraka u desno

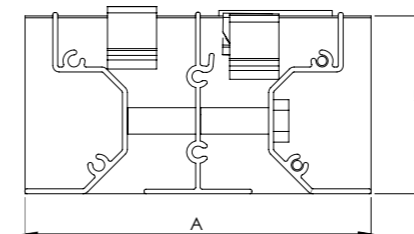
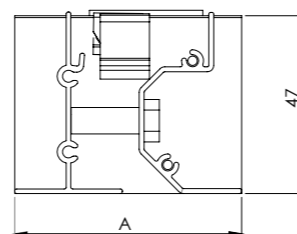
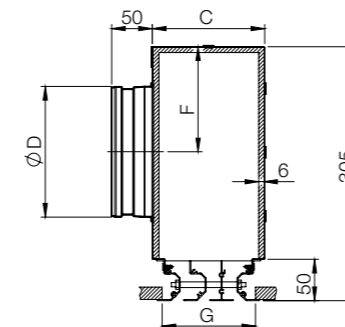
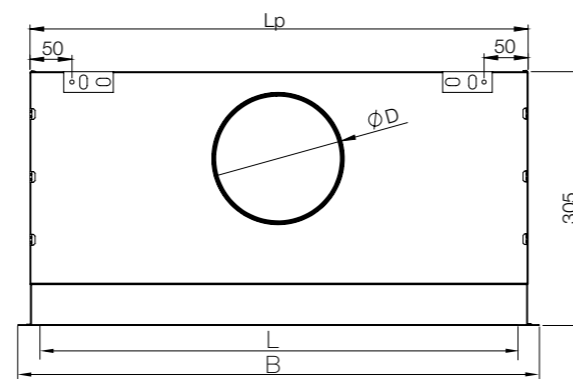


Istrujavanje zraka u lijevo



Izmjenično istrujavanje zraka  
(svaki drugo istrujni element ima istu poziciju)





- ▼ LDD Linijski stropni difuzor
- ▼ LDF Fiksni stropni difuzor
- ▼ LDM Pomični stropni difuzor
- ▼ LDA Podesivi stropni difuzor
- ▼ LDH Ugradbeni stropni difuzor



SOFTVER ZA ODABIR PROIZVODA

## LDF

Linijski difuzor s fiksnim horizontalnim mlazom zraka. Prilikom pojave niskog protoka zraka, moguće je iskoristiti do 25% maksimalnog protoka zraka i pritom se javlja Coanda efekt.

Distributer:

- Izrađuje od ekstrudiranog aluminija
- Istrujni element standardno u RAL 9003

- Priključna kutija, pocinčani čelik
- Kopče za spajanje difuzora na priključnu kutiju nisu montirane na proizvodu
- Priključna kutija dolazi sa integriranim difuzorom

Opcije:

- RAL na zahtjev

Raspored redova



## DIFUZOR \ LDF

## DISTRIBUCIJA ZRAKA

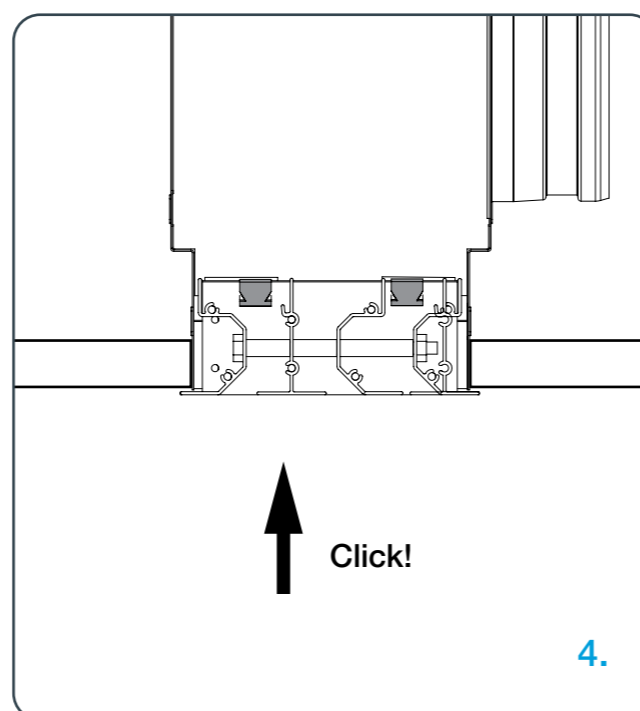
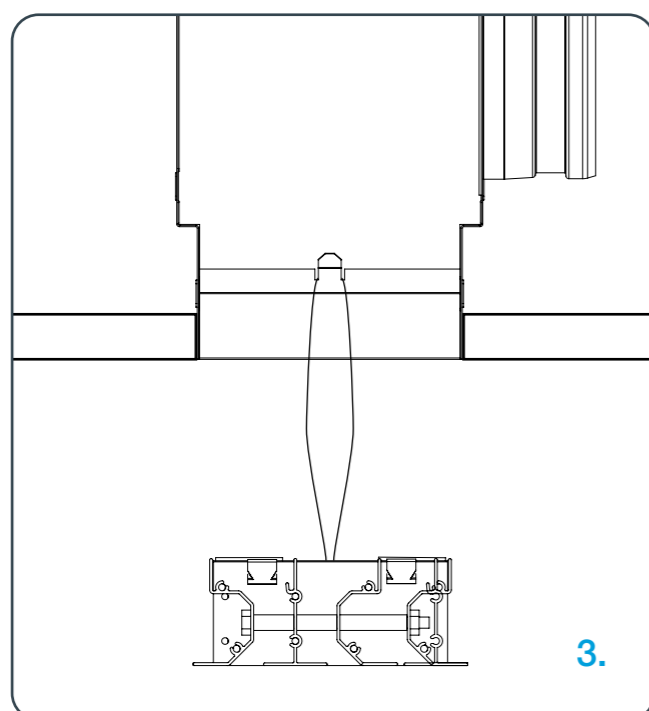
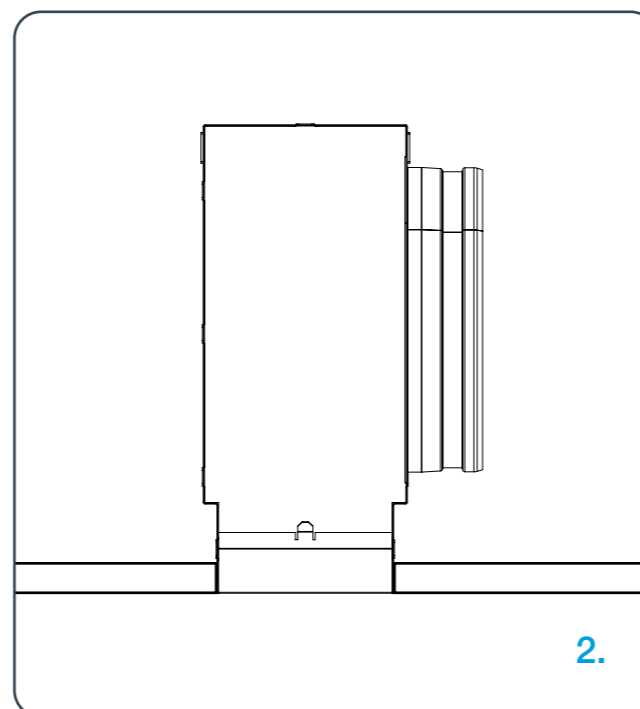
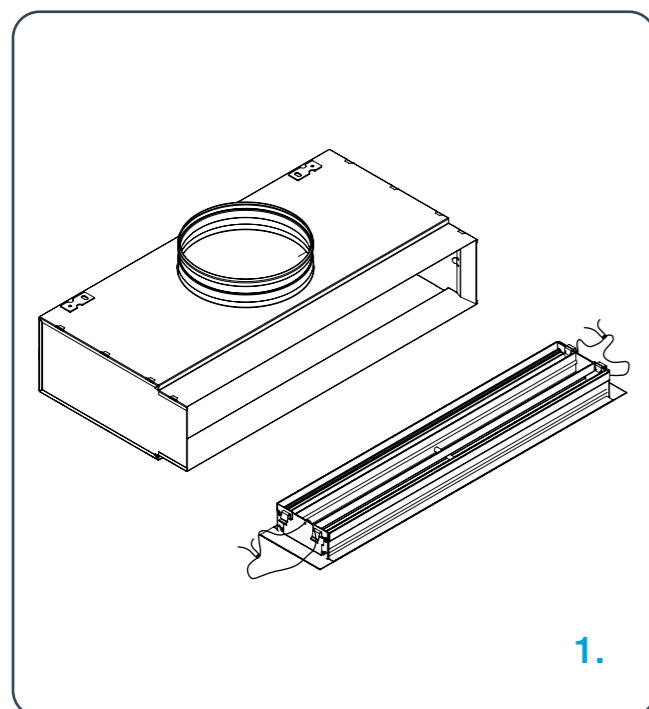
### DIMENZIJE

Tip	Broj redova	Raspored redova	L	B	A	G	Lp	C	Broj kanalnih priključaka	Ø D [mm]	F [mm]	
			[mm]	[mm]	[mm]	[mm]	[mm]	[mm]				
LDF	1	0:1 - 1:0	275	330	60	50	300	79		1	100	77
			575	630			600			1	125	89,5
			875	930			900			1	160	107
			1175	1230			1200			1	200	127
	2	0:2 - 2:0	275	330	91,5	81,5	300	99		1	125	89,5
			575	630			600			1	200	127
			875	930			900			1	200	127
			1175	1230			1200			2	200	127
	3	0:3 - 3:0	275	330	123	113	300	131		1	125	89,5
			575	630			600			1	200	127
			875	930			900			1	200	127
			1175	1230			1200			2	200	127
4	1:2 - 2:1	275	330	154,5	144,5	300	169		1	160	107	
		575	630			600			1	200	127	
		875	930			900			2	200	127	
		1175	1230			1200			2	200	127	
4	3:1 - 1:3 - 2:2	275	330	154,5	144,5	300	169		1	160	107	
		575	630			600			2	200	127	
		875	930			900			2	200	127	
		1175	1230			1200			2	200	127	
4	0:4 - 4:0	275	330	154,5	144,5	300	163		1	200	127	
		575	630			600			2	200	127	
		875	930			900			2	200	127	
		1175	1230			1200			2	200	127	

### OZNAKA ZA NARUDŽBU

(1) Difuzor	(2) Broj redova (raspored redova)	(3) Duljina difuzora	(4) RAL	(5) Priključna kutija	(6) Izolacija
LDF	- 2	- 1175	- RAL		
(1) LDF				PBL-F	Z
(2) 1 (1:0)				(5) PBL-F	
2 (2:0, 1:1)					
3 (3:0, 2:1)					
4 (4:0, 3:1, 2:2)				(6) Unutarnja izolacija	
(3) Duljina difuzora: 275					
		575			
		875			
		1175			
(4) RAL					

## Ugradnja LDF

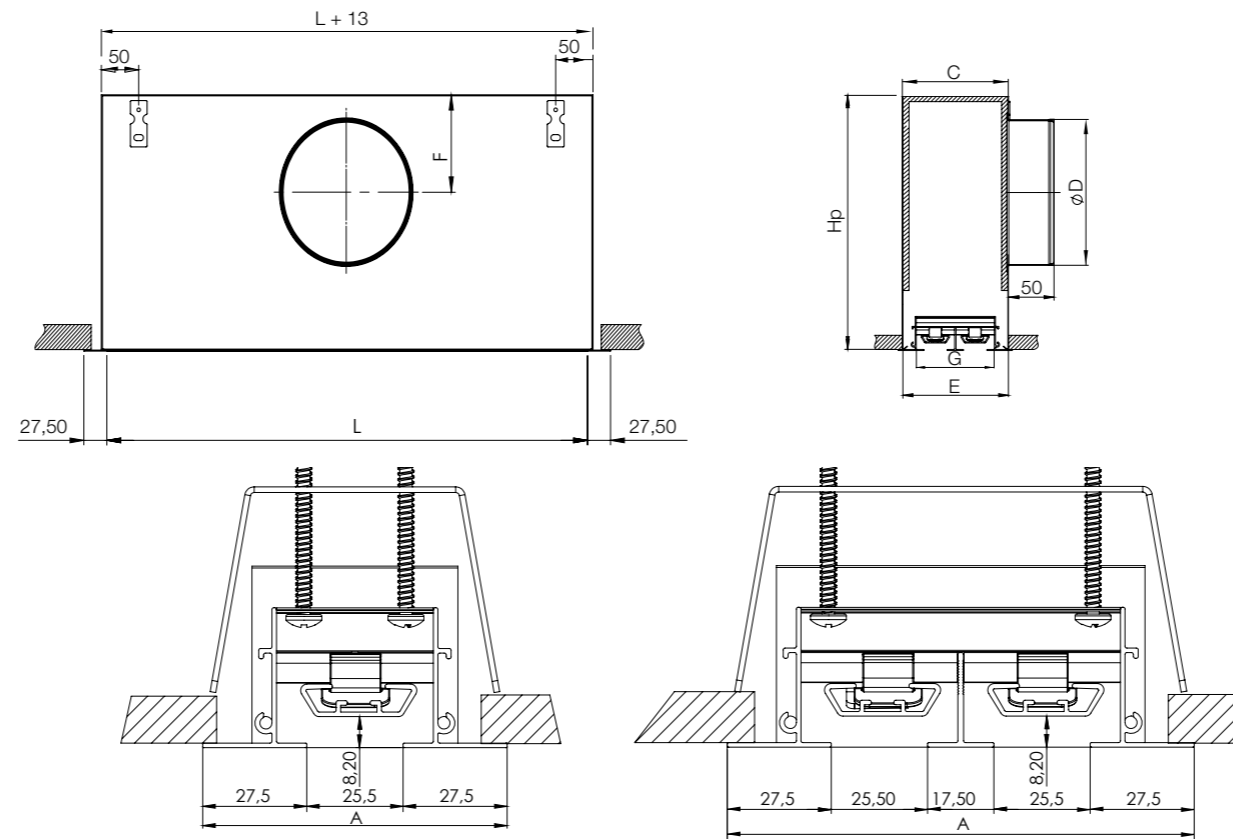


- ▼ LDD Linijski stropni difuzor
- ▼ LDF Fiksni stropni difuzor
- ▼ LDM Pomični stropni difuzor
- ▼ LDA Podesivi stropni difuzor
- ▼ LDH Ugradbeni stropni difuzor



## DISTRIBUCIJA ZRAKA

1. Pažljivo pregledajte proizvod prije ugradnje. Ukoliko proizvod ima oštećenja ili nedostatke, odmah se obratite dobavljaču!
2. Ugradite priključnu kutiju u ravnini sa stropom i prikladno ju ovjesite.
3. Učvrstite difuzor na priključnu kutiju pomoću žica isporučenih s difuzorom.
4. Lagano gurajte difuzor u priključnu kutiju dok ne čujete zvuk "klik", znak da je distributer pravilno postavljen u priključnoj kutiji.



## LDM

Posebno dizajnirani za stropnu ugradnju, difuzori omogućuju usmjeravanje zračnog mlaza preko 180° (neovisno o smjeru dovoda). Mala promjena pada tlaka s promjenom smjera zračnog mlaza.

- Stropni difuzor za visine do 4 m
- Atraktivan izgled: skriveni utor

- Može se koristiti za velike protoke zraka
  - Prikjučna kutija, galvanizirani čelik
  - Istrujni element standardno u RAL 9003
  - Broj utora: 1 do 6
  - Mogućnost sastavljanja nekoliko jedinica za izradu atraktivne linearne trake (max. : 20 m)
  - Mogućnost stvaranja kutnog spoja
- Opcije:
- RAL na zahtjev

- ▼ LDD Linijski stropni difuzor
- ▼ LDF Fiksni stropni difuzor
- ▼ LDM Pomični stropni difuzor
- ▼ LDA Podesivi stropni difuzor
- ▼ LDH Ugradbeni stropni difuzor



SOFTVER ZA ODABIR PROIZVODA

### DIFUZOR \ LDM

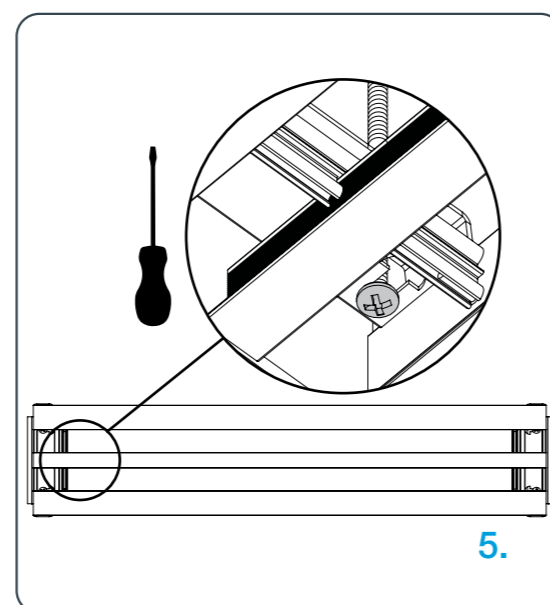
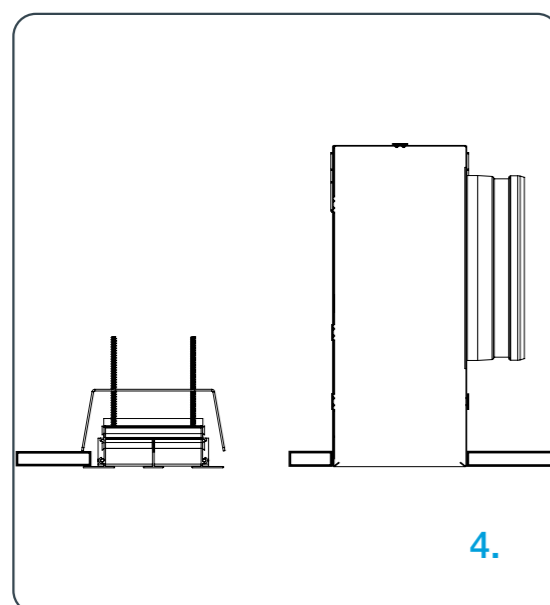
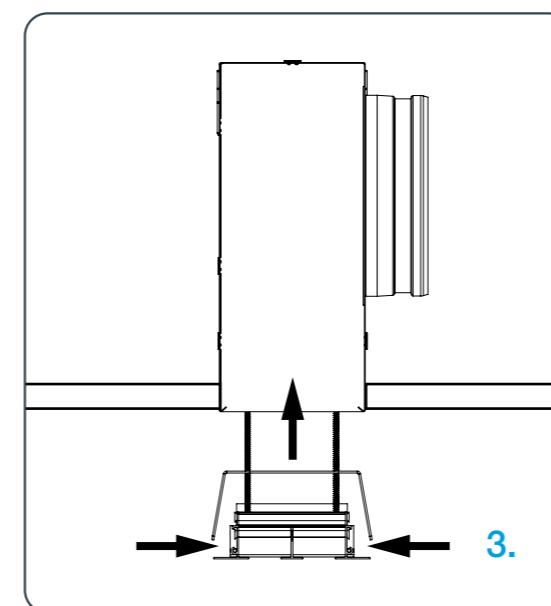
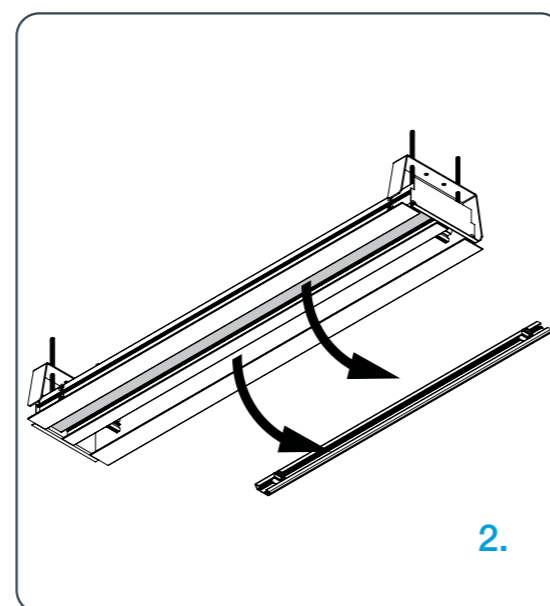
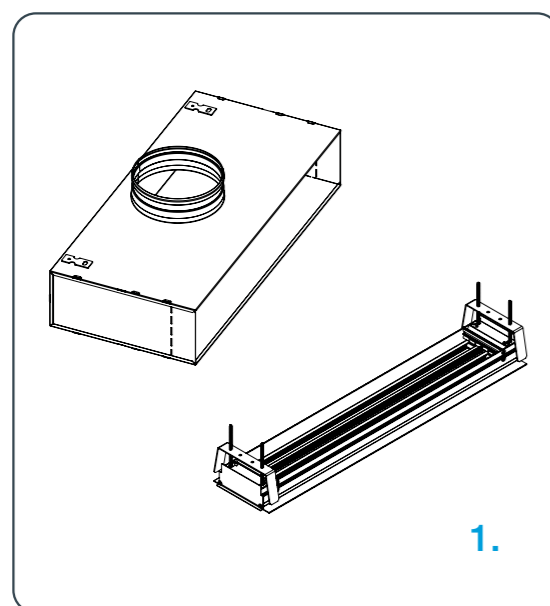
### DISTRIBUCIJA ZRAKA

DIMENZIJE	Tip	Broj redova	L [mm]	E [mm]	G [mm]	Hp [mm]	C [mm]	F [mm]	A [mm]	Broj kanalnih priključaka	
LDM	1		575	80	73	225	70	87	80,5	1 x Ø 123	
			875							1 x Ø 123	
			1175							2 x Ø 123	
	2		1475	123	116	275	113	105	123,50	2 x Ø 123	
			575							1 x Ø 158	
			875							1 x Ø 158	
	3		1175	166	159	325	156	125	166,50	2 x Ø 158	
			1475							2 x Ø 158	
			575							1 x Ø 198	
	4		875	209	202	325	199	125	209,50	1 x Ø 198	
			1175							2 x Ø 198	
			1475							2 x Ø 198	
	5		575	252	243	375	242	150	252,50	1 x Ø 198	
			875							1 x Ø 248	
			1175							2 x Ø 248	
	6		1475	295	288	375	285	150	295,50	2 x Ø 248	
			575							1 x Ø 248	
			875							1 x Ø 248	
											2 x Ø 248

### OZNAKA ZA NARUDŽBU

(1) Difuzor	(2) Broj redova	(3) Duljina difuzora	(4) RAL	(5) Priključna kutija	(6) Izolacija	
LDM	-	2	-	1175	-	RAL
(1) LDM				PBL-M	-	Z
(2) 1/2/3/4/5/6				(5) PBL-M		
(3) Duljina difuzora: 575				(6) Unutarnja izolacija		
		875				
		1175				
		1475				
(4) RAL						

## Ugradnja LDM

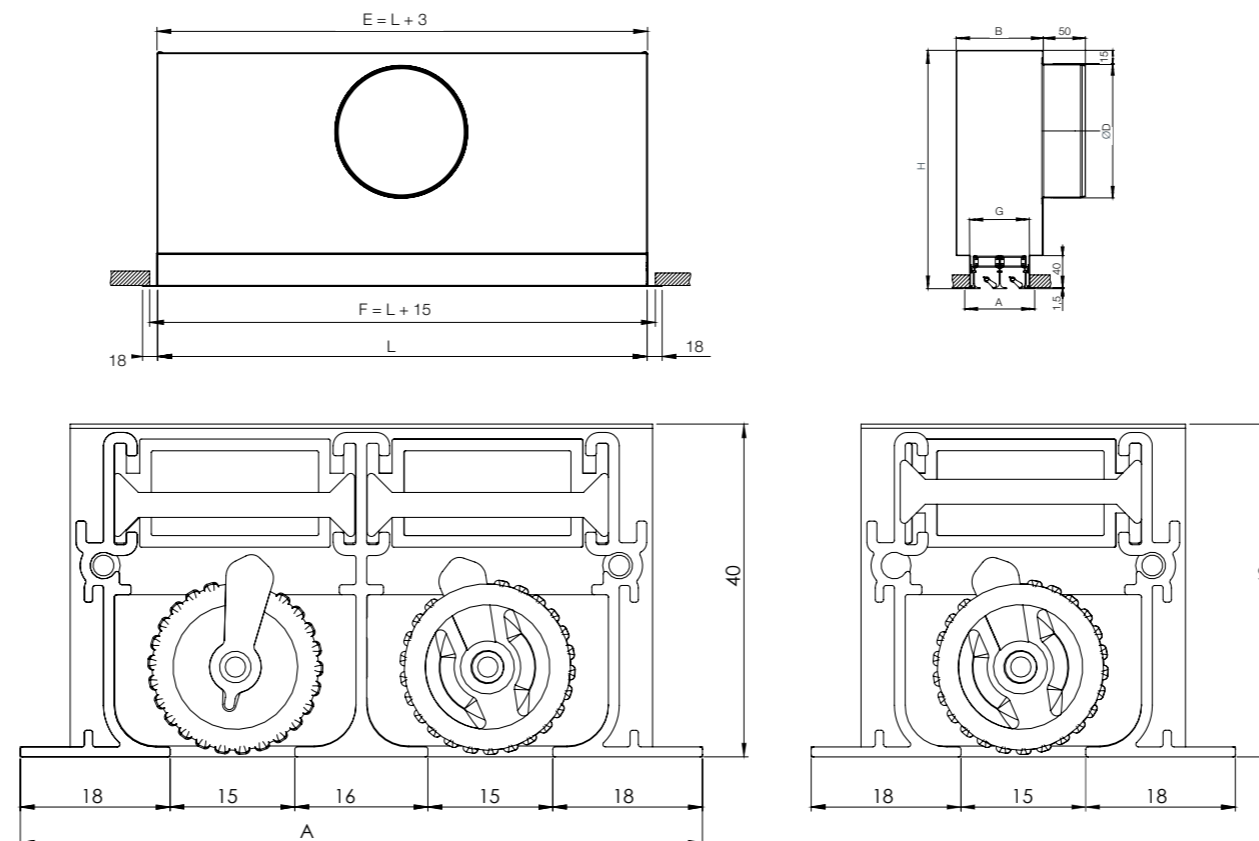


- ▼ LDD Linijski stropni difuzor
- ▼ LDF Fiksni stropni difuzor
- ▼ LDM Pomični stropni difuzor
- ▼ LDA Podesivi stropni difuzor
- ▼ LDH Ugradbeni stropni difuzor



## DISTRIBUCIJA ZRAKA

1. Pažljivo pregledajte proizvod prije ugradnje. Ukoliko proizvod ima oštećenja ili nedostatke, odmah se obratite dobavljaču!
2. Izvadite istrujne elemente iz difuzora.
4. U slučaju postavljanja difuzora bez priključne kutije, prilagodite kopče dimenziji stropnih ploča.
5. Odvijačem zategnite difuzor na strop ili priključnu kutiju.
6. Vratite istrujne elemente natrag. Lagano ih pritisnite u utore na difuzoru.



## LDA

Linjski difuzor s tankim utorima, vodoravni ili okomiti protok zraka. Posebno dizajniran za ugradnju u strop. Protok zraka moze se prilagoditi ručno, optimiziranjem istrujnog elementa. Kućište, okvir i istrujni element izrađeni su od aluminija

- Stropni difuzor za visine do 4 m
  - Prikjučna kutija, galvanizirani čelik
  - Istrujni element standardno u RAL 9003
  - Broj utora: 1 do 4
  - 6 duljina utora standardno: 585, 885, 1000, 1185, 1485 i 1785 mm
  - Smjer deflektora moze se podesiti ručno
- Opcije:
- RAL na zahtjev

- ▼ LDD Linjski stropni difuzor
- ▼ LDF Fiksni stropni difuzor
- ▼ LDM Pomični stropni difuzor
- ▼ LDA Podesivi stropni difuzor
- ▼ LDH Ugradbeni stropni difuzor



SOFTVER ZA ODABIR PROIZVODA



DIFUZOR \ LDA

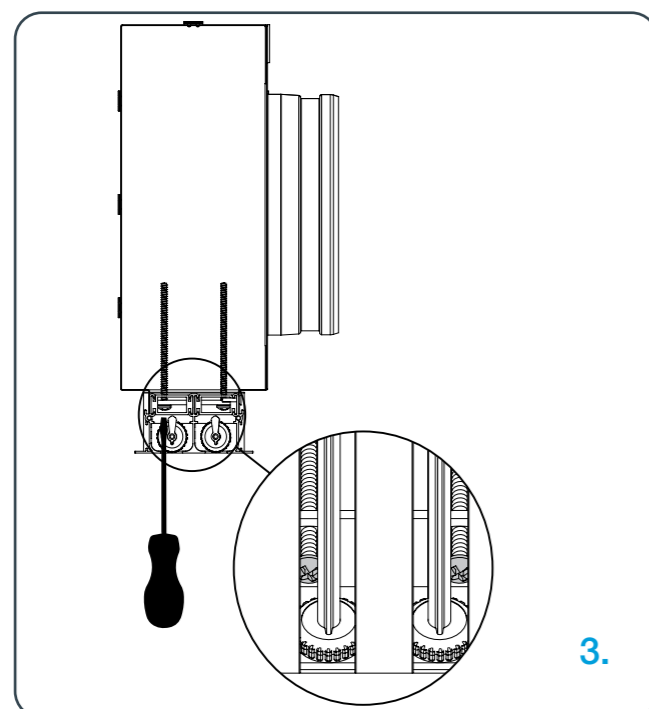
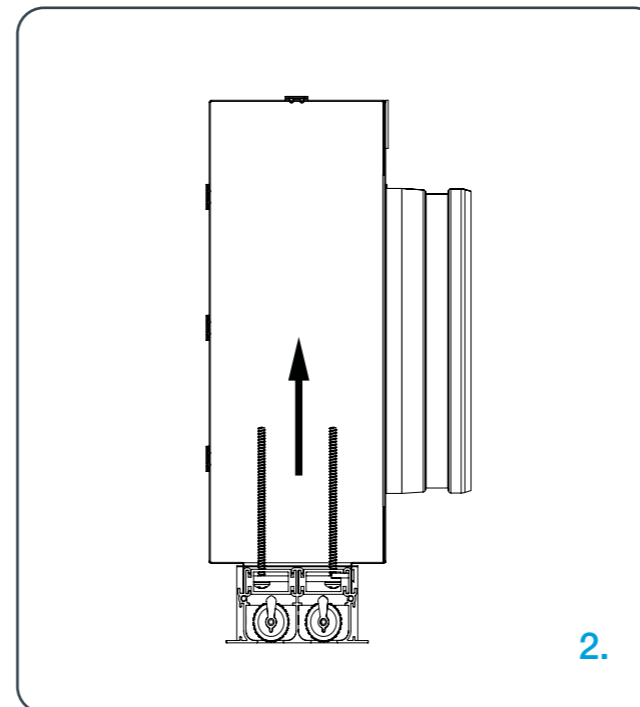
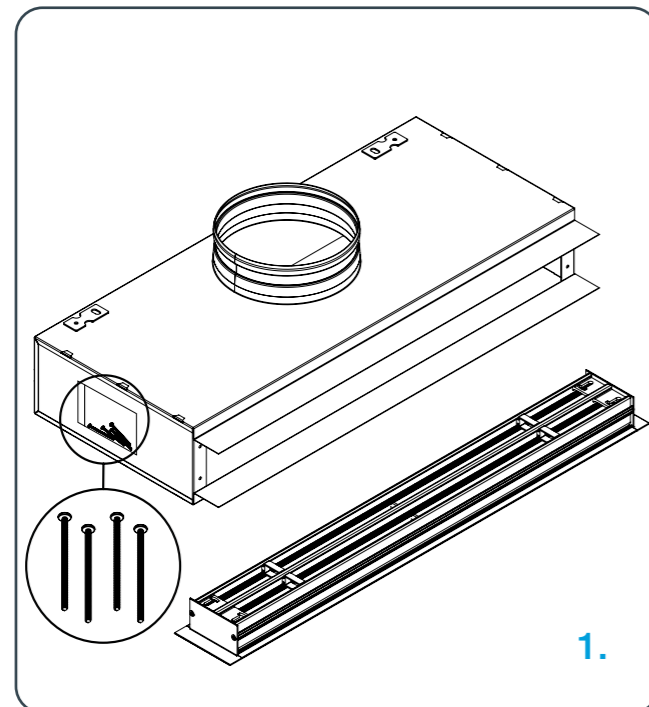
## DISTRIBUCIJA ZRAKA

DIMENZIJE	Tip	Broj redova	L [mm]	V [m³/h]	H [mm]	B [mm]	G [mm]	A [mm]	Broj kanalnih priključaka	
LDA	1		585	40 - 300	240	72	43	51	1 x Ø 123	
			885						1 x Ø 123	
			1 000						1 x Ø 123	
			1 185						1 x Ø 158	
			1 485						2 x Ø 123	
			1 785						2 x Ø 123	
	2			585	40 - 400	280	102	74	82	1 x Ø 158
				885						1 x Ø 158
				1 000						1 x Ø 158
				1 185						1 x Ø 198
				1 485						2 x Ø 158
				1 785						2 x Ø 158
	3			585	50 - 600	325	132	105	113	1 x Ø 158
				885						1 x Ø 198
				1 000						1 x Ø 198
				1 185						1 x Ø 198
				1 485						2 x Ø 158
				1 785						2 x Ø 158
	4			585	50 - 800	325	162	136	144	1 x Ø 198
				885						1 x Ø 198
1 000				1 x Ø 198						
1 185				1 x Ø 198						
1 485				2 x Ø 158						
1 785				2 x Ø 198						

### OZNAKA ZA NARUĐBU

(1) Model difuzora	(2) Broj redova	(3) Duljina difuzora	(4) RAL	(5) Priključna kutija	(6) Izolacija
LDA	-	2	-	1000	- RAL
(1) LDA				PBL-A	- Z
(2) 1/2/3/4				(5) PBL-A	
(3) Duljina difuzora: 585				(6) Unutarnja izolacija	
		885			
		1000			
		1185			
		1485			
		1785			
(4) RAL					

## Ugradnja LDA



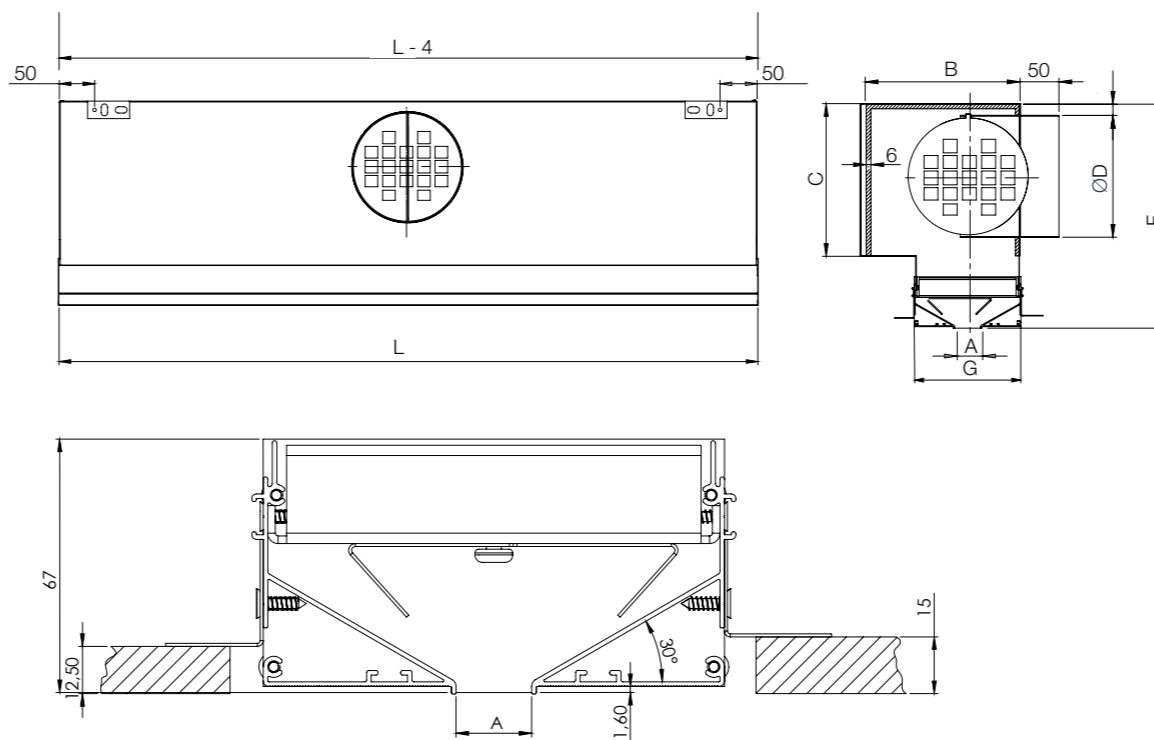
- ▼ LDD Linijski stropni difuzor
- ▼ LDF Fiksni stropni difuzor
- ▼ LDM Pomični stropni difuzor
- ▼ LDA Podesivi stropni difuzor
- ▼ LDH Ugradbeni stropni difuzor

 SOFTVER ZA ODABIR  
PROIZVODA

 UGRADNJA

## DISTRIBUCIJA ZRAKA

1. Pažljivo pregledajte proizvod prije ugradnje. Ukoliko proizvod ima oštećenja ili nedostatke, odmah se obratite dobavljaču! Pronađite vijke isporučene s proizvodom na bočnoj strani priključne kutije.
2. Ugradite difuzor u priključnu kutiju.
3. Pritegnite difuzor odvijačem.
4. Namjestite istrujne elemente okretanjem kotačića na krajevima difuzora!



## LDH

Linijski difuzor za gipsani strop. Protok zraka može se podesiti ručno zakretanjem istrujnog elementa. Idealno za recepcije u hotelima i slična mjesta. Kućište i okvir su izrađeni od čelika i standardni proizvod nije bojan jer se kod ugradnje pokriva gips-kartonskim pločama.

- Stropni distributer za visine do 4 m

- ▼ LDD Linijski stropni difuzor
- ▼ LDF Fiksni stropni difuzor
- ▼ LDM Pomični stropni difuzor
- ▼ LDA Podesivi stropni difuzor
- ▼ LDH Ugradbeni stropni difuzor



SOFTVER ZA ODABIR PROIZVODA

### DIFUZOR \ LDH

### DISTRIBUCIJA ZRAKA

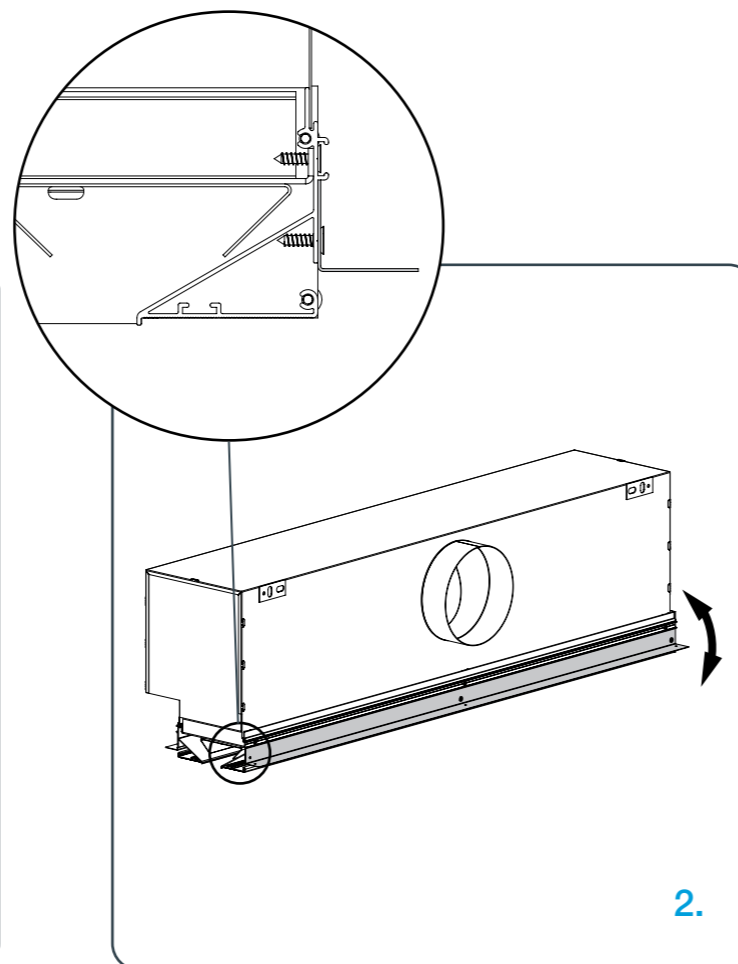
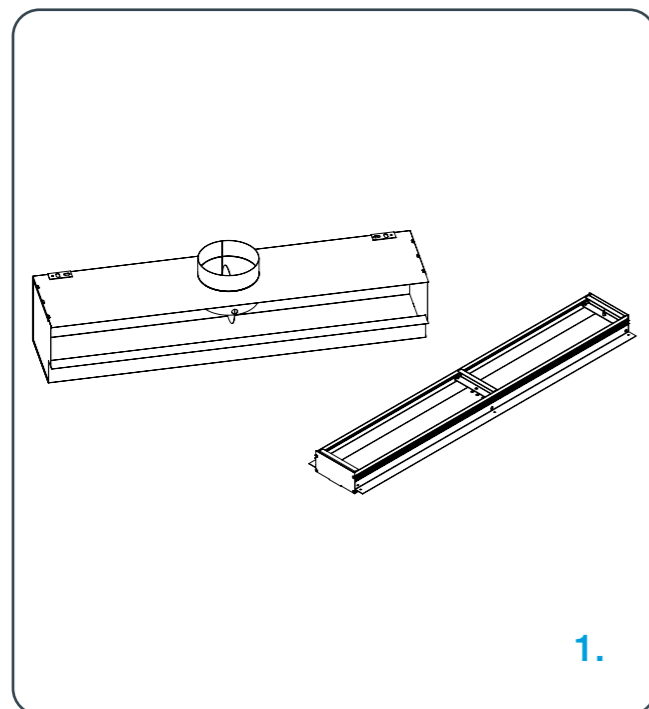
#### DIMENZIJE

Tip	Difuzor			Priključna kutija				ØD [mm]
	L [mm]	A [mm]	G [mm]	B [mm]	C [mm]	F [mm]		
LDH	500						1 x Ø 158	
	800							
	1000	33	135	202	198	292		
	500						1 x Ø 198	
	800							
	1000							
LDH	500						1 x Ø 158	
	800							
	1000	40	142	209	238	332		
	500						1 x Ø 198	
	800							
	1000							

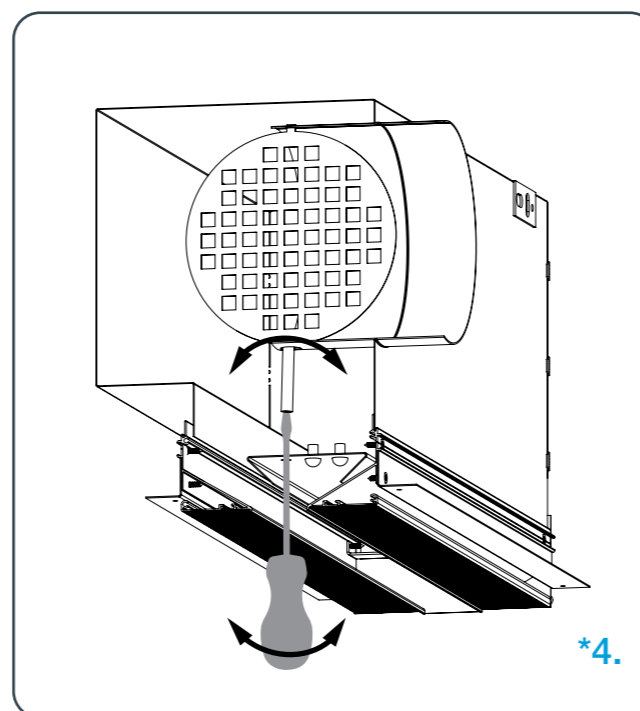
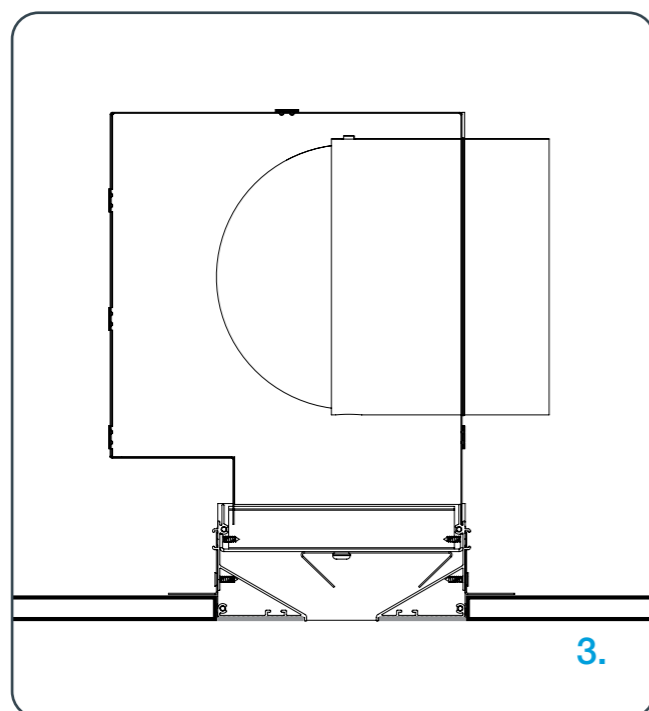
#### OZNAKA ZA NARUDŽBU

(1) Difuzor	(2) Širina raspora	(3) Duljina difuzora	(4) Promjer kanalnog priključka	(5) RAL	(6) Izolacija
<b>LDH</b>	- <b>33</b>	- <b>1000</b>	- <b>160</b>	- <b>RAL</b>	- <b>Z</b>
(1) <b>LDH</b>					
(2) Širina raspora: <b>33</b> <b>40</b>					
(3) Duljina difuzora: <b>500</b> <b>800</b> <b>1000</b>					
(4) Promjer kanalnog priključka: <b>160</b> <b>200</b>					
(5) RAL (opcija)					
(6) Unutarnja izolacija					

## Ugradnja LDH



Okrenite montažni profil prema vrsti gipsane ploče (12,5 mm/15 mm)!



\*Rotacija regulacijske zaklopke



- ▼ LDD Linijski stropni difuzor
- ▼ LDF Fiksni stropni difuzor
- ▼ LDM Pomični stropni difuzor
- ▼ LDA Podesivi stropni difuzor
- ▼ LDH Ugradbeni stropni difuzor

 SOFTVER ZA ODABIR PROIZVODA

 UGRADNJA

## DISTRIBUCIJA ZRAKA

1. Pažljivo pregledajte proizvod prije ugradnje. Ukoliko proizvod ima oštećenja ili nedostatke, odmah se obratite dobavljaču! Pronađite vijke isporučene s proizvodom na bočnoj strani priključne kutije.
2. Ugradite difuzor u priključnu kutiju.
3. Postavite difuzor i priključnu kutiju na strop i dovršite ugradnju sa masom za izravnavanje i armaturnom mrežicom.
4. Podešavanje protoka zraka je jednostavno. Pomoću odvijača zakrenite regulacijsku zaklopku!

\* Za ugradnju više difuzora u liniji, pločice za poravnanje, završna ploča i gumena izolacija isporučuju se s difuzorom. Umetnite pločice za poravnanje (po 2 po difuzoru) s jedne strane, postavite samoljepljivu gumenu podlogu na priključnu kutiju, postavite završnu pločicu i zatim nju spojite sljedeći difuzor.





## DISTRIBUCIJA ZRAKA

---

Slike su informativnog karaktera i mogu odstupati od stvarnog proizvoda.  
Pratite zadnje verzije kataloga na web stranici.

---

-  Gradna 78A, 10430 Samobor, Croatia
-  +385 (0)1 33 62 513
-  [info@klimaoprema.com](mailto:info@klimaoprema.com)
-  [www.klimaoprema.com](http://www.klimaoprema.com)